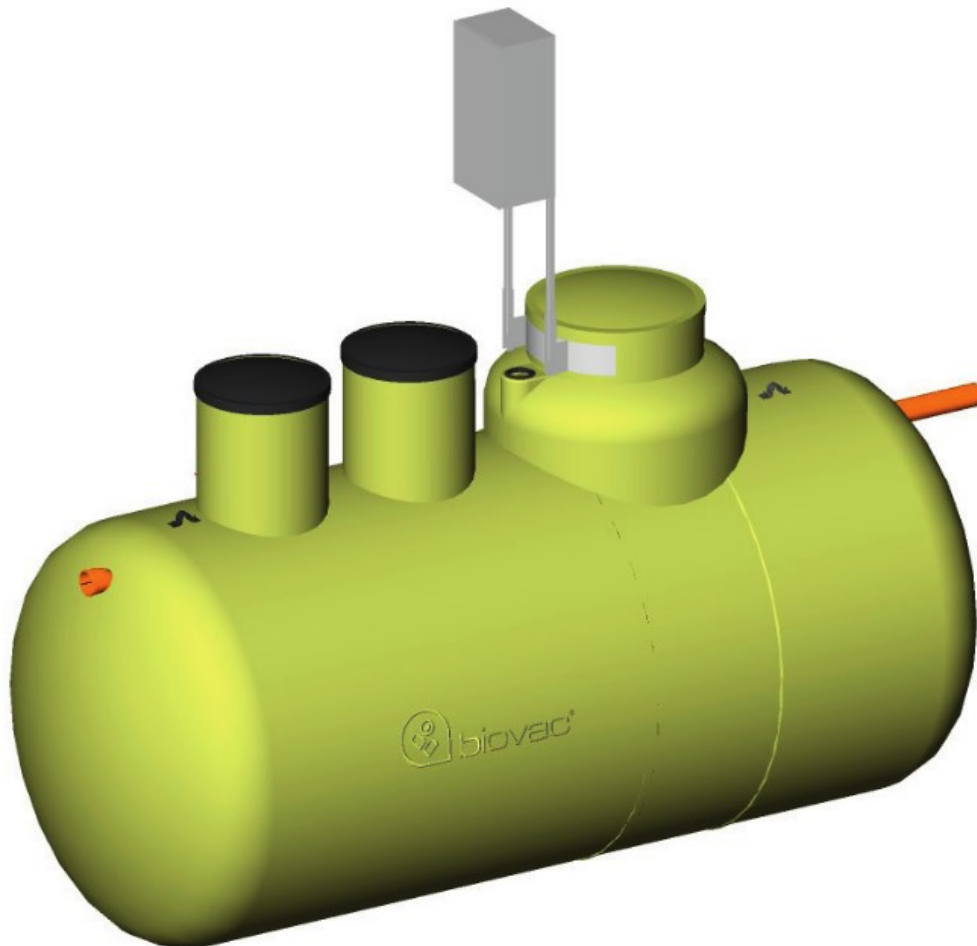


Slamtømmeinstruks for BIOVAC FD 5/10/15/20/30/40/50N (GRP) minirensesanlegg for nedgraving

Revidert 10.10.2017



1. Generelt

Alle GRP anlegg skal tømmes i for slam etter denne anvisningen. GRP anleggene er like i utforming og denne instruksjonen gjelder således for all modeller.

2. Sikkerhet

Minirensanlegget er designet for lett tømming fra overflaten. Det er ingen nedstiging i hals eller lignende.

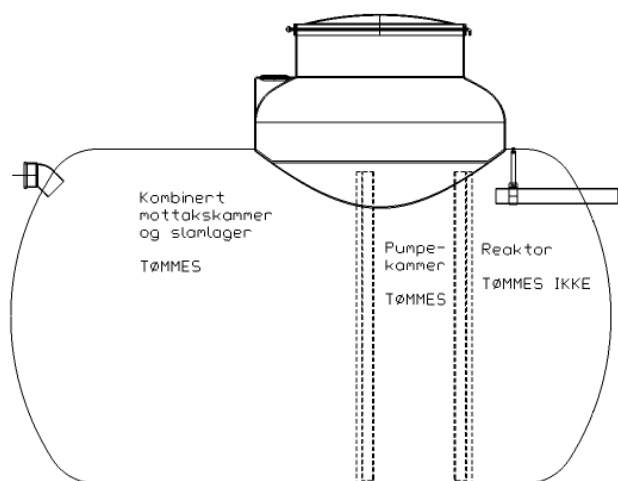
3. Slamtømming

Biovac GRP 5 og 10 N er designet for slamtømming gjennom hovedluken. De øvrige har en egen tilkomst for slamtømming av slamlager.

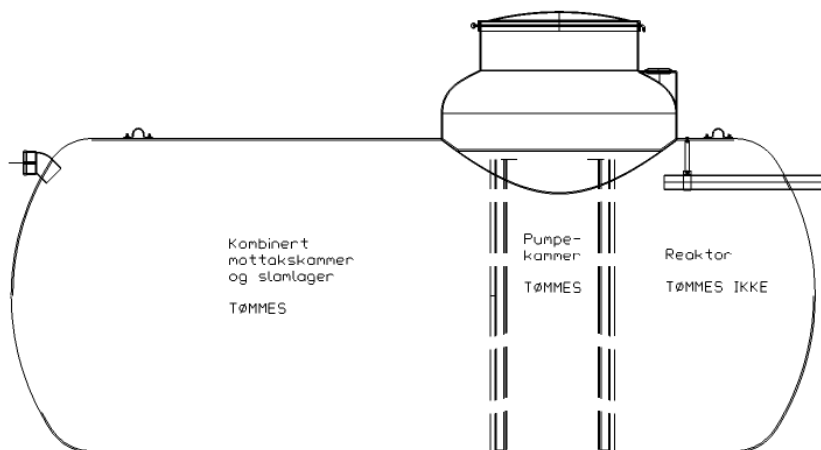
4. Biovac FD 5/10 N GRP

Hovedluken åpnes med skiftnøkkel. Det slamtømmes helt i slamlageret og pumpelkammeret

Se fig 1 og 2.



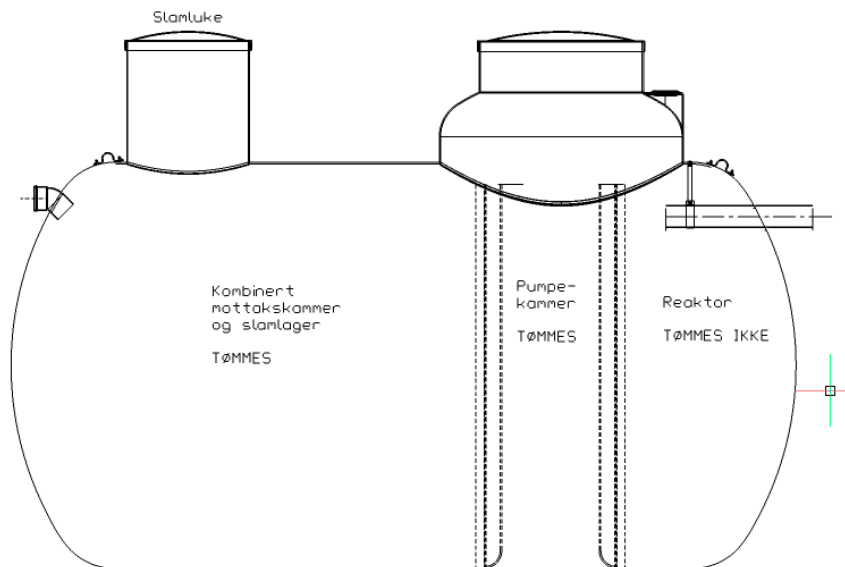
Figur 1. FD 5N GRP



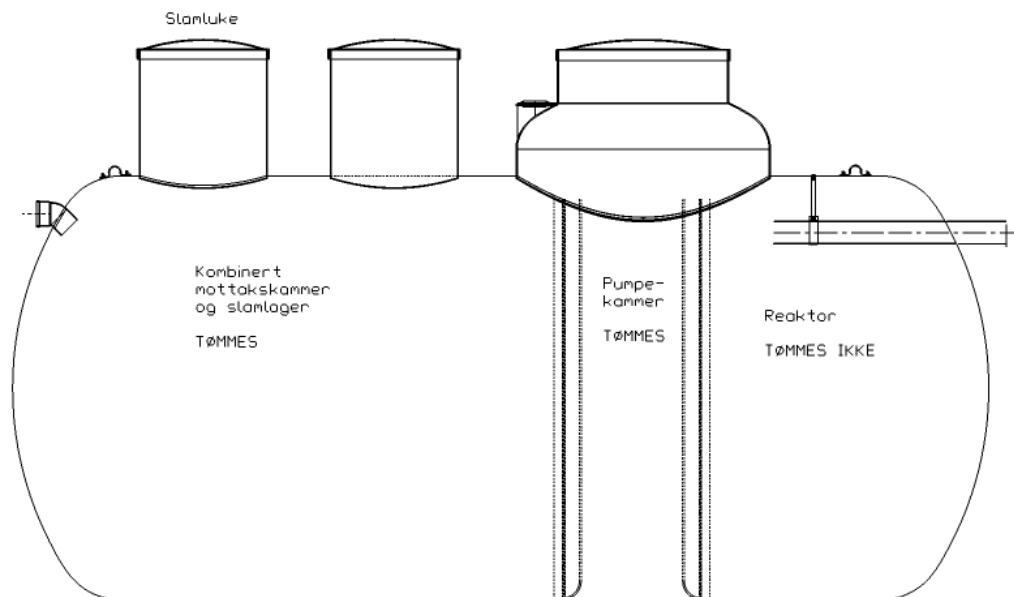
Figur 2. FD 10N GRP

5. Biovac FD 15/20/30/40/50 N

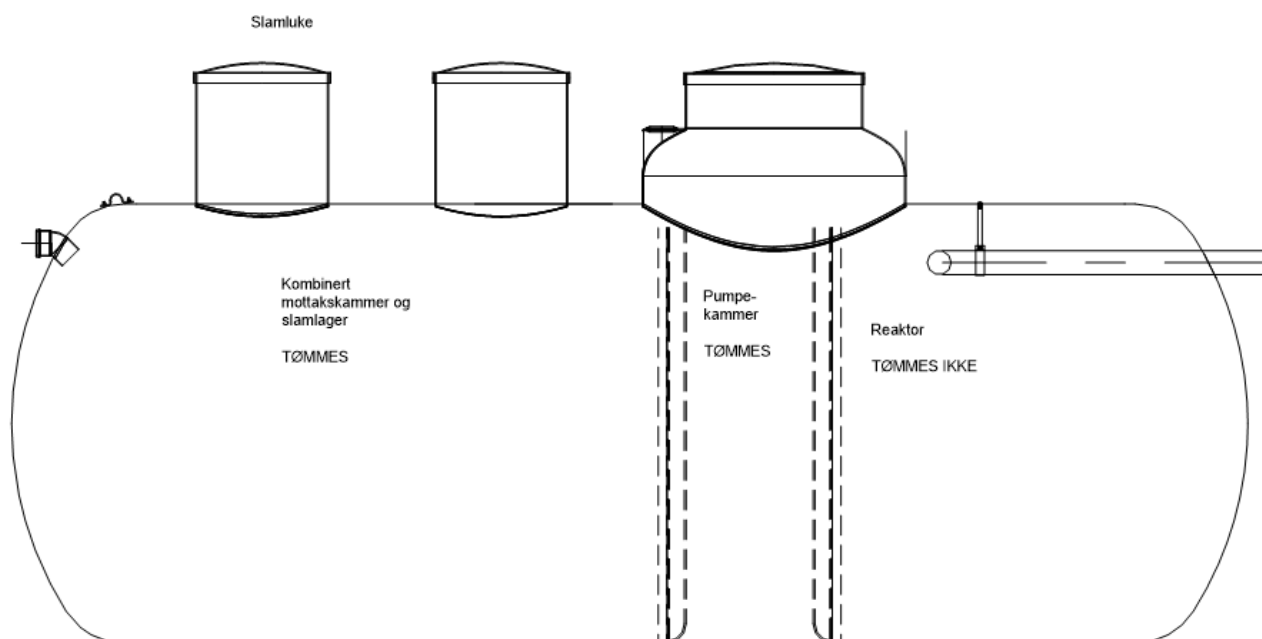
Slamluken åpnes, det slamtømmes helt i slamlageret. Hovedluken åpnes og pumpelkammeret tømmes helt. Se fig 3, 4, 5,6 og 7



Figur 3. FD 15N GRP



Figur 4. FD 20N GRP



Figur 5. FD 30,og 40

6. Etter slamtømming

Rejektvann SKAL IKKE tilbakeføres til anlegget.

Kontroller at lukene er forsvarlig lukket og låseanordningen er påmontert.

6. Tømmevolumer

Biovac[®] FD 5-50N GRP

Produkt	Mottakstank kammer volum	Pumpekammer volum	Reaktor volum	Tømmevolum	Tømminger per år*
Biovac [®] FD5N GRP	4,1 m ³	0,8 m ³	1,0 m ³	4,9 m ³	1
Biovac [®] FD10N GRP	5,1 m ³	1,0 m ³	1,7 m ³	6,1 m ³	2
Biovac [®] FD15N GRP	7,3 m ³	1,5 m ³	2,6 m ³	8,8 m ³	2
Biovac [®] FD20N GRP	9,0 m ³	1,5 m ³	3,5 m ³	10,5 m ³	2
Biovac [®] FD30N GRP	10,5 m ³	1,9 m ³	5,2 m ³	12,4 m ³	3
Biovac [®] FD40N GRP	11,5 m ³	2,3 m ³	6,9 m ³	13,8 m ³	4
Biovac [®] FD50N GRP	14,2 m ³	3,0 m ³	8,6 m ³	17,2 m ³	4

* Spesifikk slamproduksjon for forsedimentering med aktivslam og simultanfelling, 650 l/år,pe