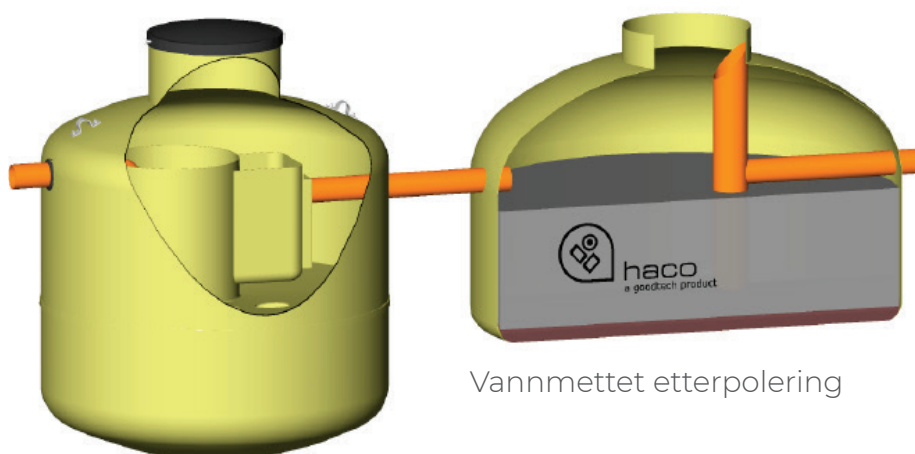


Produktinformasjon

HACO® VANNMETTET EP-FILTER MED HYGIENISERING FOR 1-2 BOLIGER

ETTERPOLERING FOR EFFEKTIV TILBAKEHOLDELSE AV NÆRINGSSTOFFER OG BAKTERIEREDUKSJON

Revidert 12.04.2021



HVORFOR VELGE HACO® ETTERPOLERING

- Desinfeksjon av rensed avløpsvann med hydrogenperoksyd sammen med vannmettet filter for effektiv fjerning av bakterier
- Effektiv tilbakeholdelse av restorganisk stoff og restfosfor
- Begrenser gjengroing av etterfølgende utslipssgrøfter
- Hygienisert avløpsvann vil ligge under 1000 TKB/100ml, målt i E.coli.
- Hydrogenperoksid utgjør ingen miljøeller helsesrisiko for resipienten

PRODUKTINFORMASJON

Godkjenningsordningen NS12566-3 tilsier at alle minirensanlegg skal ha renseseffekt på 90% fjerning av organisk materiale, BOF5 og 90% fjerning av fosfor.

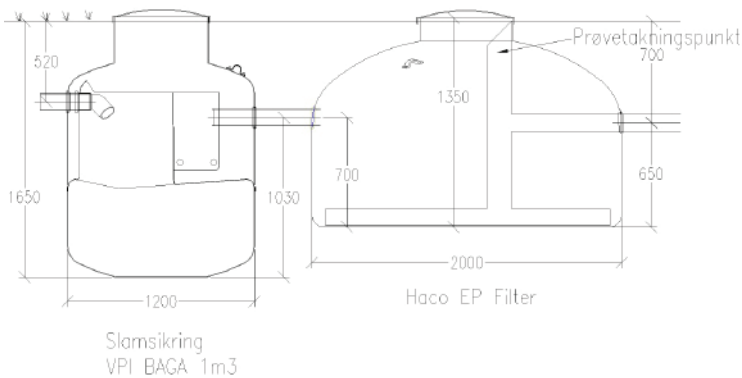
Godkjenningsordningen inneholder ingen krav til bakteriereduksjon. I de tilfellene hvor kommunene krever at det skal tas spesielle hensyn til resipienter som badevann, drikkevann og sårbar natur kan de sette strengere renskrav.

Haco® vannmettet EP filter i kombinasjon med hygienisering med bruk av hydrogenperoksid benyttes i de tilfellene der det er krav om reduksjon av bakterier.

Løsningen består alltid av en slamsikringskum, et vannmettet etterpoleringsfilter med filtermasse beregnet for dette formålet og doseringspumpe for hydrogenperoksid.

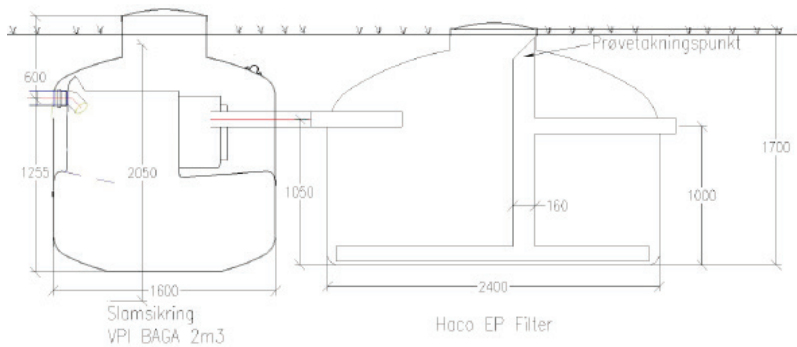
Teknisk beskrivelse

- Haco vannmettet EP og hygienisering, 1-2 boliger



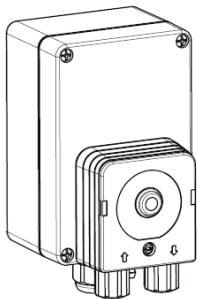
SLAMAVSKILLER 1 BOLIG	
Volum	1 m ³
Høyde	1680 mm
Diameter	1200 mm
Innløp	1130 mm senter
Utløp	1030 mm senter

MÅL HACO EP-FILTER 1 BOLIG	
Høyde	1350 mm
Diameter	2000 mm
Innløp	700 mm senter
Utløp	650 mm senter



SLAMAVSKILLER 2 BOLIGER	
Volum	2 m ³
Høyde	1850 mm
Diameter	1600 mm
Innløp	1255 mm senter
Utløp	1155 mm senter

MÅL HACO EP-FILTER 2 BOLIGER	
Høyde	1700 mm
Diameter	2400 mm
Innløp	1050 mm senter
Utløp	1000 mm senter



Hygieniseringspumpen monteres i utløpsrøret til EP-filteret

HYGIENISERINGSpumpe	
Type	OEM
RPM	40
Dosering	PLS styrt

HYDROGENPEROKSID SOM DESINFEKSJONSMIDDEL

RAPPORT: "Desinfeksjon av rensed avløpsvann med hydrogenperoksid (H₂O₂). Bioforsk 20.12.2007"

... med den H₂O₂ konsentrasjon Biovac beskriver, anses det som lite sannsynlig at bruk av hydrogenperoksid som desinfeksjonsmiddel for reduksjon av sykdomsfremkallende organismer i rensed avløpsvann fra Biovac minirensanlegg vil utgjøre noen miljø- eller helsesisiko i resipienten, forutsatt at doseringen fungerer som beskrevet."